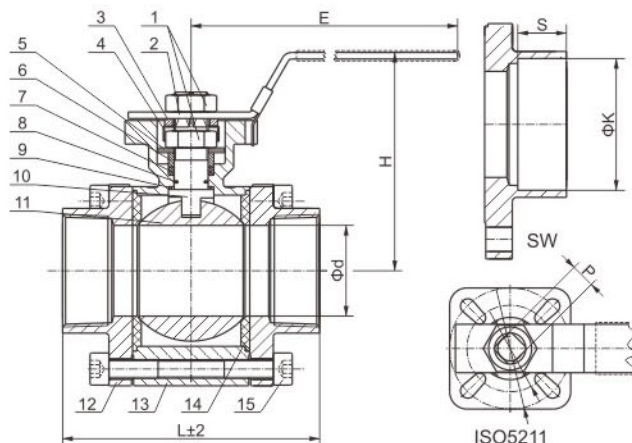


C318

三片式高平台螺纹球阀 2000WOG

3PC High Platform Thread Ball Valve 2000WOG



主要技术参数 MAIN TECHNICAL PARAMETER

公称压力 NOMINAL PRESSURE		2000PSI	
试验压力 Test Pressure	壳体 Shell	20.7	MPa
	高压密封 High-Pressure Closure	15.2	
	低压密封 Low-Pressure Closure	0.4~0.7	
适用温度 Applicable Temperature		-29~120°C	
适用介质: 水、油、气 Applicable medium: water, oil, gas			

主要零件材料 MAIN PARTS AND MATERIALS

序号 NO.	零件名称 PART NAME	材料 MATERIAL
1	螺母 Nut	304
2	手柄 Handle	201+PVC
3	垫圈 Washer	304
4	防松帽 Anti Loosing Bonnet	304
5	碟簧 Disc Spring	304
6	压盖 Gland	304
7	填料 Packing	PTFE
8	O型圈 O-Ring	FKM
9	止推垫片 Thrust Gasket	PTFE
10	阀杆 Stem	304/316
11	球体 Ball	304/316
12	阀盖 Bonnet	WCB/CF8/CF8M
13	阀体 Body	WCB/CF8/CF8M
14	阀座 Seat	RPTFE
15	内六角螺钉 Hex Screws	304

结构尺寸 CONFIGURATION DIMENSION

单位 Unit: mm

SIZE	d	L	H	E	ISO5211		P	K	S
1/4"	8	75	70	125	F03	F04	9	14.1	10
3/8"	10	75	70	125	F03	F04	9	17.5	10
1/2"	15	75	70	125	F03	F04	9	21.7	10
3/4"	20	80	70	125	F03	F04	9	27	13
1"	25	90	85	155	F04	F05	11	33.8	13
1 1/4"	32	110	90	155	F04	F05	11	42.5	13
1 1/2"	38	120	110	185	F05	F07	14	48.6	13
2"	50	140	125	185	F05	F07	14	61.1	16
2 1/2"	65	165	140	260	F07	F10	17	73.8	16
3"	80	185	150	260	F07	F10	17	89.3	16